

---

# 年产 200 万条全钢子午线轮胎车间

## 群控系统技术要求

2017 年 12 月

---

# 目录

一、项目需求.....	3
二、系统方案概述.....	3
1、系统架构： .....	3
2、设计依据： .....	5
三、项目实施方案及所实现技术性能： .....	5
1、    各类设备技术要求 .....	5
2、DCS 控制站 .....	9
3、动力配电柜数据采集.....	10
4、各站设备清单.....	10
5、蒸汽、水流量积算仪及电表数据采集.....	13
6、增设上位机工作站.....	13
7、现场 HMI.....	14
8、光纤环网架设及电缆敷设安装.....	14
9、各设备显示控制指标.....	14
10、大屏幕显示设备.....	15
11、数据平台系统.....	16
四、系统功能.....	17
4.1 功能概述： .....	17
4.2 系统硬件： .....	17
4.3 显示功能 .....	20
4.3 记录功能 .....	25
4.4 历史数据的存储和检索（HSR） .....	26
4.5 WEB 发布浏览功能.....	26
4.6 手机短信报警及浏览功能 .....	26
五、设备报价一览表.....	27

---

## 一、项目需求

为提高车间的整体运行效率降低动力介质损耗，及时发现运行故障并自动联锁切换处理，同时提高公司自动化调节水平，并为 SIS 系统和 MES 系统提供数据基础，在年产 200 万条全钢子午胎车间设置动力群控系统。

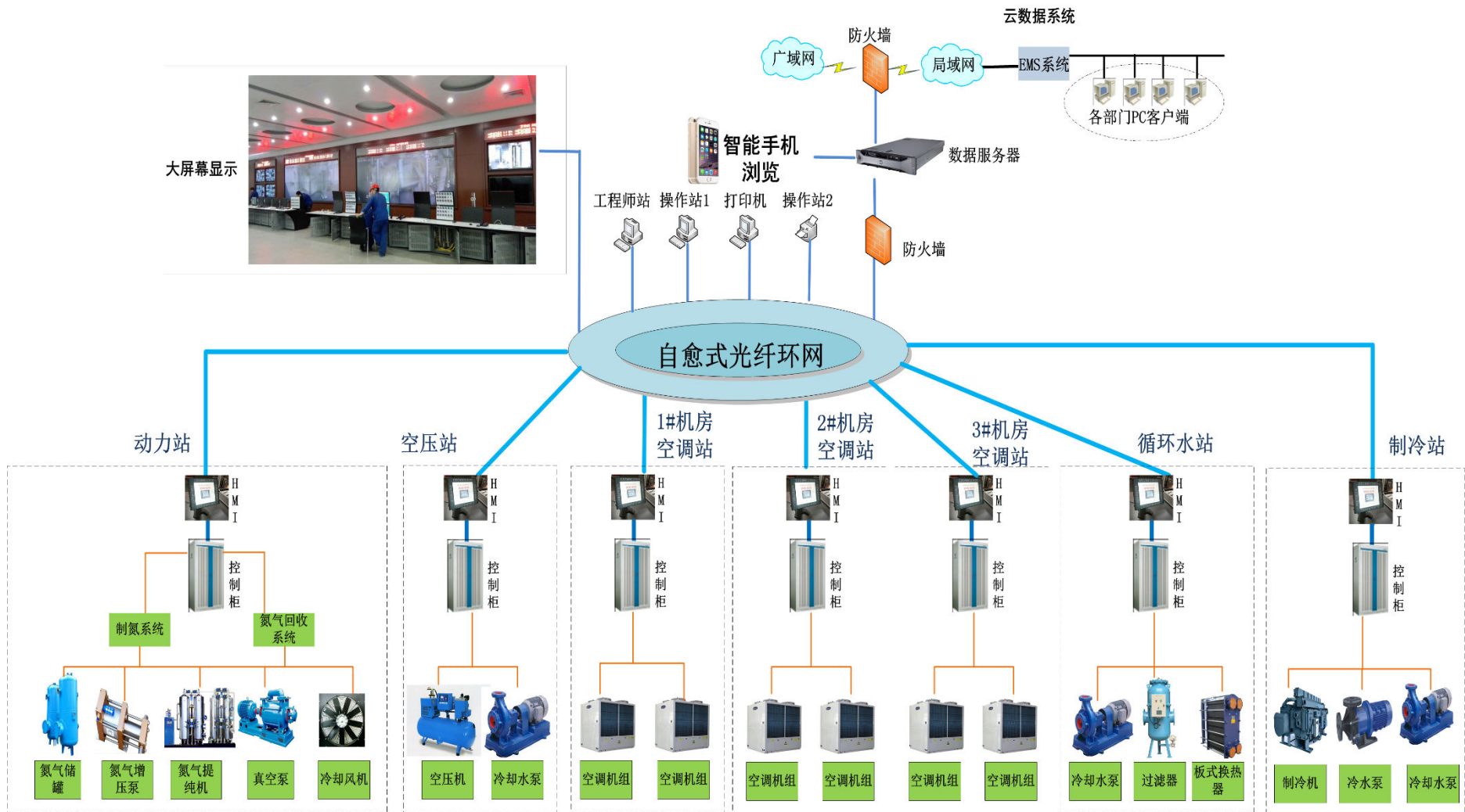
在车间控制室内设置操作站及工程师站，在**动力站、空压站、循环水、制冷站及#1-#3 机房空调站**各设置一个 DCS 控制站，采集各站内的压力、温度、流量、电量等等参数，配置现场触摸屏，远程或就地控制各调节阀门和切断阀门，并对各车间配电柜进行数据采集，实现设备自动联锁控制、分工艺自动调节，分厂生产能耗分析、能耗管控、实时数据显示、越限报警、历史存储以及报表打印等系统功能，并最终实现节能降耗 10%以上，提高公司效益。

系统配置远程浏览功能，可在公网远端和智能手机终端监控车间设备运行状态，并可在权限范围内紧急操作。

## 二、系统方案概述

### 1、系统架构：

本系统架构采用 DCS（分布式控制系统），通讯采用双自愈式光纤环网结构，具有长期安全、稳定运行特点。



---

## 2、设计依据:

- 1) 《电气控制设备》 GB/T 3797-2005
- 2) 《低压开关设备和控制设备总则》 GB/T 14048.1-2000
- 3) 《低压开关设备和控制设备 低压机电式接触器和电动机启动器》  
GB/T14048.4.2003
- 4) 《电气装置安装工程盘、柜及二次回路结线施工及验收规范》 GB5017-97
- 5) 《工业自动化仪表工程施工及验收规范》 GBJ50093-2002
- 6) 《工业控制计算机系统规范》 GB/T2680x.x2-2011
- 7) 《计算站场地技术要求》 GB2887-89
- 8) 《计算站场地安全要求》 GB9361-88
- 9) 《电子计算机机房设计规范》 GB50174-93
10. 《工业企业通信接地设计规范》 GBJ79-85
- 11) 《计算机房防雷设计规范》 GB50174-93 )
- 12) 《通信工程电源系统防雷技术规范》 YD5078-98
- 13) 《电子计算机机房施工及验收规范》 SJ/T30003-97

## 三、项目实施方案及所实现技术性能:

年产 200 万条全钢子午胎车间群控系统设置空压机站、制冷站、空调站 (3 个)、循环水等 6 处分站,系统采用 DCS 架构,控制站配置冗余控制器,实现无扰切换,系统电源采用双路冗余供电,通讯网络为双环网,最大限度的保证系统的可靠性。

### 1、各类设备技术要求

#### 1、压力变送器:

- 1、变送器应具有固态电子线路,为智能化二线制设计,并使其模拟信号 4-20mA 和数字信号传输可在同一对线上完成。
- 2、变送器的标定量程应使正常工作压力(或差压)在标定量程刻度的约 2 / 3 处,

---

不得选择正常工作压力(或差压)在变送器最小量程范围内。最大工作压力的 150% 的过压(或差压)而不会影响其性能。测量负压的变送器应能承受全真空而不会导致损坏。

3 变送器应易于调零和调整量程，零点迁移：正迁移能达到最小量程的 500%，负迁移能达到最小量程的 600%，量程比：100：1。应提供整体试验接口，以便于连接电气试验设备。

4 变送器应输出一个与被测变量成比例的电气信号，此信号对 0~100% 的标定量程应为 DC4-20mA。变送器应能在负载阻抗达到 560 Ω 时正常运行。

5 变送器应能通过手持组态终端进行远程编程(符合 BRAIN 或 HART 协议)，就地应有进行零位和量程的调整手段。

6 变送器与被测介质接触的浸湿部分的材料应与被测介质相适应，以防止腐蚀或剥落。

7 变送器接线和端子应按所采用的 UL 和 ANSI 标准，所有的端子应有固定标志以便于识别。

8 变送器外壳应是耐用金属，NEMA4X 的结构，并带便于拆卸的密封盖，穿过外壳的电气连接口采用 1/2NPT 内螺纹连接，2 处接线口，不使用的接头应进行密封的堵塞。标牌应使用不锈钢材料。标牌内容应包括设计位号，变送器的外涂层不易剥落。

9 所有变送器均应提供安装托架，以便将变送器安装在就地的仪表管架上。

10 变送器的供电电源的电压范围应为 DC12V-45V。

11 所有变送器均提供与被测介质脉冲管路的连接的全套螺纹管接头、螺母等。

12 压力变送器应能将被测对象的表压、绝对压力或真空转换为一个输出信号。

13 差压变送器应设计为能保证将被测对象的差压转变为一个可靠的输出信号，该输出信号可以代表流量、液位和差压。

14 差压变送器应能在高压或低压侧接入测量介质，而另一侧排大气时，能承受对象的最大工作压力，而不致损坏仪表或使标定范围漂移。

在差压变送器的两侧，相等的静压变化应不影响输出信号。

15 采用电容式膜盒、复合微硅固态，单晶硅谐振式传感器，并配有泄压接头。传感元件在其两层薄膜之间应有夹层，并与过程流体相隔离。薄膜式元件应有支撑板以防止超压。设计应使其从超压恢复时，不会导致薄膜卡涩而影响变送器正

---

常工作。

16 差压、压力变送器均需配安装支架。

17 变送器的性能要求：

精度：当采取模拟方式时为校准量程的 $\pm 0.075\%$ ，包括线性、变差性和重复性在内的综合影响误差；采取数字方式时为校准量程的 $\pm 0.1\%$ 。

变差：校准量程的 $\pm 0.05\%$ 。

稳定性：在六个月内不应超过上限量程的 $\pm 0.25\%$ 。

量程比：100：1

信号传输：

(1) 标准信号为 4-20mA；

(2) 数字信号满足 BRAIN 或 HART 协议，能使用手持终端或其它 HART 通讯接收装置进行远方测试和组态。通讯距离距离不得少于 1KM。

过载能力：

(1) 压力变送器的过载能力为测量范围上限值的 1.5 倍以上；

(2) 差压变送器的过载能力为单向达静压值。

适应环境条件：

(1) 温度 $-20-80^{\circ}\text{C}$ ；

(2) 湿度 0-100%；

(3) 耐震 $\pm 0.1\%$  /  $g15$ —2000Hz。

防护等级符合 IP67。

隔离膜片材质为哈氏合金 C。

过程接口法兰及接头为不锈钢。

安装方式采取 2 英寸管装支架方式。

要求品牌：上自仪、川仪、和利时

## 2、温度变送器：

热电阻/热电偶组件

热电阻/热电偶组件的组成如下：

- 传感/热感元件
- 热电阻/热电偶套管

- 接管
- 热电阻/热电偶尾部接线盒。

其设计应符合 ANSIME96.1 标准。

传感/热感元件不能与套管连接（绝缘式）。

热电阻为三线制 Pt100。

蒸汽管路保护套管必须采用 12Cr1MoV 材质, 其它应用场合, 保护套管用 1Cr18Ni9Ti 不锈钢制成。

不同分度号的热电偶应从外观上明显区分。

热电偶和热电阻均为 A 级标准。

热电偶和热电阻铭牌上应标注设计编号。

精确度

热电偶精确度应符合下列最小误差极限:

在 0°C~316°C 温度范围内,  $\pm 1.7^\circ\text{C}$ ;

在 316°C~817°C 温度范围内,  $\pm 0.5\%$ ;

在 817°C~1260°C 温度范围内,  $\pm 0.75\%$ 。

热电阻的最低精确度应在整个范围内被测温度的 $\pm 0.5\%$ 。

供货时应提交热电阻/热电偶校准记录以证实上述精确度。

要求每只热电阻/热电偶均为同向偏差, 每年最多校验一次, 就可保持其性能指标。

要求品牌: 上自仪、川仪、和利时

### 3、阀门及电动执行机构:

电动调节阀（单座或套筒调节阀）

阀体材质: 碳钢 阀座及阀芯材质: 316+STL 合金堆焊

密封形式: 硬密封 扭矩安全系数: 1.5 倍

过程连接: 法兰连接 耐压等级: 根据要求

温度范围:  $-50^\circ\text{C}\sim+260^\circ\text{C}$  信号输入输出: 4-20mA+HART

供电电源: 380V 防护等级: IP66

电气接口: M20\*1.5 防爆等级: ExdIIBT4

执行机构: 智能一体式, 配就地显示, 配手轮

电动切断阀



阀体材质：碳钢      阀座及阀芯材质：316+STL 合金堆焊  
 密封形式：硬密封 扭矩安全系数：1.5 倍  
 过程连接：法兰连接      耐压等级：根据工艺要求  
 温度范围：-50℃~+200℃ 供电电源：220V  
 防护等级：IP65      电气接口：M20\*1.5  
 信号输入输出：无源干接点，远方/就地、故障、开到位关到位反馈  
 执行机构：智能一体式，配就地显示，配手轮  
 要求品牌：  
 阀门：川仪、无锡工装、伯特利，执行器:扬修、常州电站辅机、常州汉腾。

## 2、DCS 控制站

在空压机站、制冷站、空调站（3 个）、循环水站分别设置 DCS 控制柜，共 6 个 DCS 控制站，每站配置冗余主控单元，通过各种 IO 模块和通讯模块对所辖设备及仪表进行数据采集及控制。

每个控制站配置一台 17 寸彩色触摸屏电脑，用于现场就地操作。

每个控制站配置一台 UPS，且满负载供电不少于半小时。各控制站柜面设置声光报警器，当有报警发生时，报警器闪光并发声。

DCS 系统要求为当前最新的主流配置。卖方提供产品应是最新的、最可靠的 DCS 系统产品，否则一经发现，取消其投标资格。

DCS 系统提供两套 OPS 软件（无限点），用以接驳数据通讯平台。

DCS 系统要求为和利时 MACS VI 系统（KM 系列模块），并保证与动力站和利时 DCS 系统兼容。

各分站 IO 数据清单：

分站名称	RTD	AI	AO	DI	DO	MODBUS	合计
循环水	8	30	23	293	179	33	564
制冷站	9	35	21	212	122	54	452
空压机站	5	35	20	216	114	54	443
#1 空调机房	3	12	7	51	34	21	128

#2 空调机房	3	12	7	51	34	21	128
#3 空调机房	3	12	7	51	34	21	128

上列 I/O 数量不包括备用点，亦不包括 DCS 内部的硬接线联系点。卖方提供的 I/O 能力应充分考虑上述因素并在每个机柜内的每种类型 I/O 测点至少有 15%的备用量，并在硬件配置时至少要保证每个机柜的 15%的 I/O 插槽裕量。

### 3、动力配电柜数据采集

各 DCS 控制站采集本站范围内电气控制柜所控制设备状态信号，包括下列信号：  
设备的运行状态、故障状态、电量信号、变频反馈和调节、远程/就地控制状态等，在群控系统中实时显示，并可远方启停设备，调节设备参数。

### 4、各站设备清单

分站	序号	系统名称	设备	名称	技术规格	数量	备注
循环水系统	1	低温水系统	低温水泵出口阀	电动切断蝶阀	PN1.6 DN250	5	
	2		板换低温水进口阀	电动切断蝶阀	PN1.6 DN200	5	
	4		板换冷冻水进口阀	电动调节蝶阀	PN1.6 DN200	5	配阀位反馈
	6		低温水补水阀	电动切断蝶阀	PN1.6 DN65	1	
	7		低温水供回水母管压力	压力变送器	0-1.6MPA	2	
	8		冷冻水供回水母管压力	压力变送器	0-1.6MPA	2	
	9		低温水供回水母管温度	温度变送器	0-100℃	2	
	10		冷冻水供回水母管温度	温度变送器	0-100℃	2	
	11	冷却塔	冷却塔补水阀	电动切断球阀	PN1.6 DN80	6	
	12		冷却塔进口阀	电动切断蝶阀	PN1.6 DN200	6	
	14	常温水系统	常温水泵出口阀	电动切断蝶阀	PN1.6 DN250	6	
	15		常温水回水母管联络阀	电动切断蝶阀	PN1.6 DN500	1	
	16		常温水供水母管联络阀	电动切断蝶阀	PN1.6 DN450	1	
	17		常温水供回水母管压力	压力变送器	0-1.6MPA	2	
	18		常温水供回水母管温度	温度变送器	0-100℃	2	

	19	电机设备	泵	运行状态监控+远程启停+变频调节+电量采集		11	
制冷站	1	冷水系统	冷冻水补水阀	电动切断球阀	PN1.6 DN70	1	
	2		1#冷水泵出口阀	电动切断蝶阀	PN1.6 DN250	1	
	3		2#冷水泵出口阀	电动切断蝶阀	PN1.6 DN350	1	
	4		3#冷水泵出口阀	电动切断蝶阀	PN1.6 DN350	1	
	5		4#冷水泵出口阀	电动切断蝶阀	PN1.6 DN350	1	
	6		5#冷水泵出口阀	电动切断蝶阀	PN1.6 DN350	1	
	7		6#冷水泵出口阀	电动切断蝶阀	PN1.6 DN350	1	
	8	冷却水系统	冷却水补水阀	电动切断球阀	PN1.6 DN100	1	
	9		1#冷却水泵出口阀	电动切断蝶阀	PN1.6 DN300	1	
	10		2#冷却水泵出口阀	电动切断蝶阀	PN1.6 DN400	1	
	11		3#冷却水泵出口阀	电动切断蝶阀	PN1.6 DN400	1	
	12		4#冷却水泵出口阀	电动切断蝶阀	PN1.6 DN400	1	
	13		5#冷却水泵出口阀	电动切断蝶阀	PN1.6 DN400	1	
	14		6#冷却水泵出口阀	电动切断蝶阀	PN1.6 DN400	1	
	15	制冷机	1#制冷机冷却水进口阀	电动切断蝶阀	PN1.6 DN250	1	
	17		1#制冷机冷水进口阀	电动切断蝶阀	PN1.6 DN250	1	
	19		2#制冷机冷却水进口阀	电动切断蝶阀	PN1.6 DN400	1	
	21		2#制冷机冷水进口阀	电动切断蝶阀	PN1.6 DN350	1	
	23		3#制冷机冷却水进口阀	电动切断蝶阀	PN1.6 DN400	1	
	25		3#制冷机冷水进口阀	电动切断蝶阀	PN1.6 DN350	1	
27	4#制冷机冷却水进口阀		电动切断蝶阀	PN1.6 DN400	1		
29	4#制冷机冷水进口阀		电动切断蝶阀	PN1.6 DN350	1		
31	5#制冷机冷却水进口阀		电动切断蝶阀	PN1.6 DN400	1		
33	5#制冷机冷水进口阀		电动切断蝶阀	PN1.6 DN350	1		
35	管路系统	差压平衡阀	电动调节蝶阀	PN1.6 DN300	1	配阀位反馈	
36		冷却水供回水母管压力	压力变送器	0-1.6MPA	2		
37		冷冻水供回水母管压力	压力变送器	0-1.6MPA	2		
38		冷却塔进出口母管压力	压力变送器	0-1.6MPA	2		
39		自来水母管压力	压力变送器	0-1.6MPA	1		
40		分水箱压力	压力变送器	0-1.6MPA	1		

	41		集水箱压力	压力变送器	0-1.6MPA	1	
	42		冷却水供回水母管温度	温度变送器	0-100℃	2	
	43		冷冻水供回水母管温度	温度变送器	0-100℃	2	
	44		冷却塔进出口母管温度	温度变送器	0-100℃	2	
	45		回流管流量	电磁流量计		1	
	46		制冷机通讯	MODBUS RTU 协议	RS485	5	
	47		电机设备	运行状态监控+远程启停+变频调节+电量采集		13	
空压站	1	空压机	螺杆空压机冷却水进口阀	电动切断球阀	PN1.6 DN50	3	
	2		螺杆冷干机冷却水进口阀	电动切断球阀	PN1.6 DN25	3	
	4		螺杆冷干机出气阀	电动切断蝶阀	PN1.6 DN100	3	
	5		离心空压机冷却水进口阀	电动切断球阀	PN1.6 DN100	3	
	6		离心冷干机冷却水进口阀	电动切断球阀	PN1.6 DN100	3	
	8		离心冷干机出气阀	电动切断蝶阀	PN1.6 DN150	3	
	11		冷却水供回水母管压力	压力变送器	0-1.6MPA	2	
	12		储气罐压力	压力变送器	0-1.6MPA	4	
	12		储气罐进出母管压力	压力变送器	0-1.6MPA	2	
	13		分气缸压力	压力变送器	0-1.6MPA	1	
	14		冷却水供回水母管温度	温度变送器	0-100℃	2	
	15		分气缸温度	温度变送器	0-100℃	1	
	16		压缩空母管流量	涡街流量计	PN1.6 DN300	1	
	17		空压机冷干机冷却水流量	流量开关		12	
18	电机设备		运行状态监控+远程启停+变频调节+电量采集		12		
25	空压机设备通讯	MODBUS RTU 协议	RS485	6			
空调机房	1	#1 机房	蒸汽压力调节阀	电动调节套筒阀	PN4.0 DN150	1	高温配 阀门反馈
	2		冷却水压力调节阀	电动调节套筒阀	PN4.0 DN200	1	配阀位 反馈
	3		空调机组蒸汽切断阀	电动切断球阀	PN2.5 DN80	4	高温
	5		空调机组冷却水切断阀	电动切断球阀	PN1.6 DN125	8	

6	#2 机房	蒸汽压力调节阀	电动调节套筒阀	PN4.0 DN150	1	高温配 阀门反 馈
7		冷却水压力调节阀	电动调节套筒阀	PN4.0 DN200	1	配阀位 反馈
8		空调机组蒸汽切断阀	电动切断球阀	PN2.5 DN80	4	高温
10		空调机组冷却水切断阀	电动切断球阀	PN1.6 DN125	8	
11	#3 机房	蒸汽压力调节阀	电动调节套筒阀	PN4.0 DN150	1	高温配 阀门反 馈
12		冷却水压力调节阀	电动调节套筒阀	PN4.0 DN200	1	配阀位 反馈
13		空调机组蒸汽切断阀	电动切断球阀	PN2.5 DN80	5	高温
14		空调机组冷却水切断阀	电动切断球阀	PN1.6 DN125	5	
15	管路系 统	蒸汽母管压力	压力变送器	0-1.6MPA	3	
16		蒸汽母管温度	温度变送器	0-300℃	3	
17		冷却水母管压力	压力变送器	0-1.6MPA	3	
18		冷却水母管温度	温度变送器	0-100℃	3	
19		空气湿度	湿度变送器	0-100%	8	
20		空调机组通讯	MODBUS RTU 协议	RS485	21	

## 5、蒸汽、水流量积算仪及电表数据采集

群控系统通过 RS485 通讯线与蒸汽、水流量积算仪及电表进行通讯，采集各设备能耗数据，为此要求现场各电气控制柜和蒸汽表、水表具备通讯功能，协议采用与控制站的通讯协议兼容的 MODBUS RTU 通讯协议。

## 6、增设上位机工作站

根据现场环境要求在主控室配置 2 台上位机工作站，均安装 DCS 系统服务器软件，并进行冗余配置，其中一台兼做工程师站。在各个分站站内布置一 HMI，可以显示该站的主要数据及进行报警，当有设备报警或者参数报警时可以进行闪光提醒并可确认报警。

工作站均采用西门子 SMART IPC3000 系列工控机，配置为 PIV3.0G CPU/2G

---

内存/500G 硬盘/24 寸液晶显示器，并配置多工位操作台和打印机。

控制室操作站，负责监控各个设备的工艺参数及工作状态，执行集中管理的职能。

可通过多种画面实时监视车间设备参数、设备运行、故障发生等情况，并进行多种模式操作，同时负责日常报表打印、故打印和数据记录等。两台操作台的监控系统互为冗余。

打印机可随时打印所需要的各种资料及事故报表，并可定时打印日报、周报、月报等。

## 7、现场 HMI

每个 DCS 分站布置一 HMI，采用工业级 17 寸触摸屏电脑，设置在分站现场的合适位置或控制柜上。HMI 具备触摸功能，通过工业以太网线跟控制系统连接，用以显示本站的主要参数及报警信息，当报警发生时，系统除在控制室操作员站画面显示外也在现场 HMI 上显示并闪烁。HMI 设置报警复位按钮，复位按钮按下时，HMI 报警信息及控制站柜面闪光报警器复位，方便巡检人员操作。

## 8、光纤环网架设及电缆敷设安装

在控制室及各站之间沿现有桥架敷设铠装单模 4 芯光缆两根，配置光纤收发器及数据交换机，形成自愈式光纤环网架构；

在控制柜 IO 模块与各配电柜及传感器之间敷设各类型阻燃屏蔽控制电缆，改造各泵设备控制回路，收集各设备运行状态，在通讯模块与流量积算仪及智能电表之间敷设阻燃屏蔽通讯电缆，用于采集系统所需能耗数据。

## 9、各设备显示控制指标

### 1) 风机泵类：

工频设备：实现就地/远方启停控制的切换，采集设备的运行状态及电能信号；

变频设备：实现就地/远方启停控制的切换，远程调速，采集设备的运行状态、运行频率及电能信号；

---

工频/变频可切换设备：实现就地/远方的工频变频互相切换，变频调速，采集设备当前的位置、运行状态、运行频率及电能信号。

根据工艺要求与工艺参数进联锁，实现定压、液位、温度等的自动控制。

实现设备的运行时间统计（要求有储存记录功能，存储数据是开泵，关系的具体日期，时间。做到间断性的时间汇总。一个月累计一次）。对设备能耗进行统计，生成能耗日报表、月报表。

## 2) 阀门类：

开关阀门：实现阀门的开关控制，可根据工艺要求与相应参数进行联锁，自动控制相应的液位等。上位机画面可显示阀门的位置信号。

调节阀门：根据相应的工艺参数，实现阀门的自动模拟控制。系统记录阀门的开度曲线，可以生成曲线组，方便历史查询。

## 3) 传感器类：

传感器包括温度（PT100）、压力、液位等，此类设备通过电缆接至控制站 IO 模块，在系统上位机画面进行显示，并做历史记录。可生成报表及曲线。

## 4) 通讯设备：

通讯设备包括制冷站、制氮系统、电能表、蒸汽流量积算仪等。根据设备厂家提供的通讯协议（modbus），进行设置，读取系统的运行参数并通过开放的通讯地址进行控制。现场流量积算仪及电能表若不具备通讯功能或通讯不能兼容控制系统的，更换为同类可通讯产品。

# 10、大屏幕显示设备

在车间主控室配置液晶拼接大屏幕，**LED背光显示屏为 55 寸 3 排 5 列布置(共计 15 块)**，**液晶显示屏选用原装进口三星品牌**，分辨率达到 1920×1080@60Hz 以上，拼接大屏幕配置拼接融合控制器，可以接收 8 路 VAG 和 HDMI 信号，所有信号均可以通过多屏处理器在大屏上任意开窗口显示，**并实现信号窗口的缩小、放大、叠加或漫游等操作。**

在大屏幕上方设置 LED 显示屏，高度不低于 40CM，用以显示欢迎词和群控重要参数，采购方可后期变更显示参数。

---

## 11、数据平台系统

群控系统设置数据通讯及上传平台，供货方提供防火墙 2 台，数据服务器两台（互备冗余），OPC 软件 2 套；

1、数据平台收集群控所辖车间范围内各系统数据，并通过 OPC 协议上传 MES 系统；

2、数据平台服务器用于系统画面 WEB 发布，可通过局域网或广域网远程浏览及智能手机远程浏览；

3、数据平台采用 B/S 架构搭建，提供数据分析、统计、报表产生等功能，可按照需方所提供公式定制数据分析功能，包括设备台账管理、能耗分析、经济数据分析等，具体功能如下：

与 DCS 系统的 OPCServer 对接，采集实时数据；

接口软件 DataEx 数据采集程序：

1. 包括数据采集与发送，支持 OPC、UDP 等通讯协议，并使用单向传送方式；
2. 使用专用通讯站与 DCS 系统通讯，保证系统隔离，能采集模拟量、开关量、脉冲量和累加量等实时数据；
3. 可根据用户的需要自由定义采集测点与周期；
4. 程序应支持各种操作系统，包括 xp\win7\03\08 等。

实时数据库 RealInfo 数据库系统，实现以下功能：

5. 数据存储，按照数据源原有的时间间隔和精度进行存储，在线存储数据不少于 5 年，并实现自动备份；
6. 数据维护，支持在线和远方维护测点清单、通讯参数、以及系统参数；
7. 过程监视与查询，实时显示各种类型的数据、实时数据库服务器与接口机之间的通讯状态；
8. 数据通讯，预留接口（例如 ODBC、MODBUS 等协议）为其他应用系统提供实时数据。

大屏画面发布实现 LED 大屏的数据发布：

9. 使用网页 html 表格、Flash 等方式进行展示；
10. 数据刷新周期应不超过 5S；
11. 可以提供超限提示、报警变色的功能；
12. 需提供软件厂商原厂授权

防火墙要求如下：

硬件要求：需与现有厂区智能网络防火墙同一品牌。标配 4 个千兆电口，并含 2 个高速 USB2.0 接口，1 个 RJ45 串口；性能：整机吞吐量 $\geq 150\text{Mbps}$ ，并发连接数 $\geq 250,000$ ，每秒新建连接数 $\geq 20,000$ ；部署方式：支持路由，网桥，单臂，旁路，虚拟网线以及混合部署方式。提供原厂整机质保。

软件要求：访问控制策略支持基于源 / 目的 IP，源端口，源 / 目的区域，用户（组），应用 / 服务类型，时间组的细化控制方式；能够识别应用类型超过 1100



---

种，应用识别规则总数超过 3000 条；支持 URL 过滤和文件过滤功能，URL 过滤支持 GET, POST 请求过滤和 HTTPS 网站过滤，文件过滤支持文件上传和下载过滤；支持 Land、Smurf、Fraggle、WinNuke、Ping of Death、Tear Drop、IP Spoofing。入侵防护漏洞规则特征库数量在 4000 条以上，对应 CVE 编号。

## 四、系统功能

### 4.1 功能概述：

系统具有且不限于下列功能：

●显示：包括操作显示、成组显示、棒状图显示、报警显示等。

●制表记录：包括定期记录、报警记录、事故追忆记录、事故顺序（SOE）记录、跳闸一览记录、操作记录等。

●历史数据存储和检索。

●性能计算。

### 4.2 系统硬件：

#### 4.2.1 核心技术

**各分站控制柜硬件采用 DCS 冗余架构，主控单元冗余、通讯模块冗余、电源冗余，并且与主控室通讯采用冗余双光线环网**

● 数据采集与处理技术

- 数据采集与处理技术包括信号调理（ Signal Conditioning）

- 信号转换（ Signal Converting）

- 信号处理（ Signal Processing）

● 嵌入式系统技术

- 嵌入式芯片和微控制器： DSP、 Intel386/486、 ARM、 SOC、 PC/104

- 实时操作系统应用技术： HS-RTX、 QNX、 WinCE、 RT Linux

- 现场总线与工业网络： CAN、 Profibus、 FF、 Modbus、 Arcnet、 SERCOS、工业以太网

- 嵌入式工业控制软件平台： IEC61131-3

● 电源技术

- AC/DC 开关电源：均流冗余技术

---

- DC/DC 隔离电源技术： 1 路或多路输出

## 4.2.2 支持现场总线的主控制器

### 4.2.2.1 系统采用冗余先进系统控制器

- 先进、可靠、高效的控制站软件和智能 I/O 处理；
- 主控单元低功耗，无需风扇；
- 小型机架安装，每机架可冗余配置 2 块主控制器，可以配置 4~6 块均流冗余电源，供主控和 I/O 使用；
- 每个机架可以分散安装；
- 低功耗嵌入式主控芯片，主频 100MHz 以上，16MB 内存，8MB 电子盘；
- 1MB 带电池保护 SRAM；
- 微内核高可靠实时操作系统；
- 支持 IEC61131-3 五种标准组态语言；
- 支持冗余 Profibus-DP、FF (H1)、CAN、DeviceNet、Modbus 等现场总线；
- 支持冗余 10Mbps 工业以太网
- 支持热插拔

### 4.2.2.2 主控制器的可靠性和可用性设计

- 采用低功耗 CPU 芯片无需风扇；
- 以太网收发器采用变压器隔离；
- 以太网 RJ45 接口采用带屏蔽的工业以太网连接器；
- CPU 芯片直接表面贴装在主板上；
- 采用 DIP 封装的 Flash 芯片存储组态数据；
- 采用带电池保护的 SRAM 存储实时数据；
- 即插即用，不易出错；
- 带电插拔，维护时间仅需 2 分钟；
- 按美国军标 MIL-HDBK-217 标准计算 MTBF 为 20 万小时；

### 4.2.3 专门设计的电源

- 采用日本原厂进口电解电容
- 采用美国独资企业产变压器和电感
- 采用美国进口开关电源主控芯片
- 采用美国进口均流冗余控制芯片

- 
- 采用美国进口的 MOSFET 管子和整流管
  - 采用进口的浪涌保护和输入滤波器
  - 输出失效 DO 报警
  - 72 小时高温带满负载老化

#### **4.2.4 分布式过程 I/O**

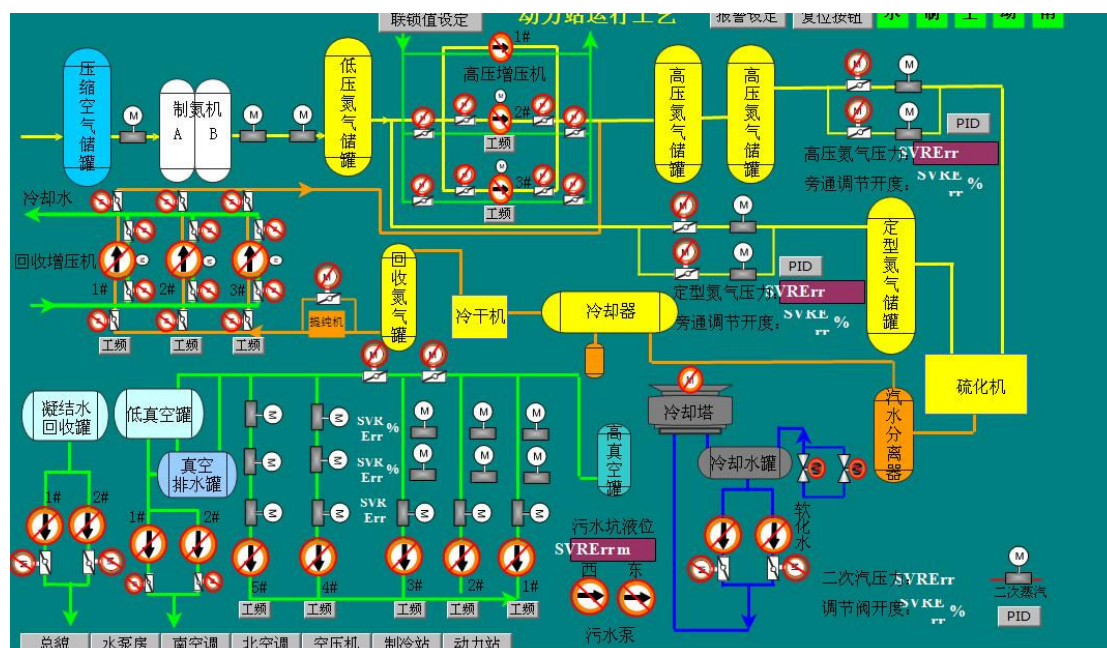
##### **4.2.4.1 I/O 模块的发展趋势**

- 智能化
  - 支持现场总线，可节省电缆。
  - 支持开放协议，易于集成。
  - 支持软件设定，免跳线，避免更换模块时误操作。
  - 自诊断，便于维护。
- 小型化
  - 抛弃专用机笼，适合现场安装。
  - 一般采用导轨安装方式
  - 模块化、全封闭、小尺寸结构
  - 热插拔，且插拔方便
  - 低功耗
  - 集成更多的功能

##### **4.2.4.2 全分布式现场总线智能 I/O 模块**

- 每路单独的 A/D 或 D/A 转换器
- 现场与系统电气隔离，部分模块通道间隔离
- 低功耗设计，每个模块自身功耗一般不超过 3W
- AI/AO 可冗余配置
- 智能化设计，模块支持故障自诊断。

## 4.3 显示功能



### 4.3.1 总则

4.3.1.1 每个 LCD 能综合显示字符和图象信息，机组运行人员通过 LCD 实现机组运行过程的操作和监视。

4.3.1.2 每幅画面能显示过程变量的实时数据和运行设备的状态，这些数据和状态每秒更新一次。显示的颜色或图形将随过程状态的变化而变化。棒状图和趋势图能显示在任意一个画面的任何一个部位上。

4.3.1.3 可显示监控系统内所有的过程点，包括模拟量输入、模拟量输出、数字量输入、数字量输出、中间变量和计算值。对显示的每一个过程点，显示其标志号（通常为 TAG）、说明、数值、性质、工程单位、高低限值等。说明用中文显示时不影响速度。

4.3.1.4 提供对机组运行工况的画面开窗显示、滚动画面显示和图象缩放显示，以便操作人员能全面监视、快速识别和正确进行操作。系统支持窗口移动，并支持多个窗口打开功能。

4.3.1.5 根据工艺过程设计机组和设备运行时的操作指导，并由 LCD 的图象和文字显示出来，操作指导划分为四个部分，即为起动方式、正常方式、停机和跳闸方式。

4.3.1.6 投标方根据用户提供的工业图和运行要求，提供至少 64 幅用户画

---

面（通常指机组模拟图）。用户画面的数量，可在工程设计阶段按实际要求进行增加，而不额外增加需方的费用支出。

运行人员可通过键盘，对画面中的任何被控装置进行手动控制。画面上的设备处于自动程控状态时，模拟图上反映出运行设备的最新状态及自动程序目前进行至哪一步。如自动程序失败，则有报警并显示故障出现在程序的哪一步，且可切换到自动顺序逻辑原理图，可显示条件满足情况。

4.3.1.7 需方可在工程师站上，使用该站的画面生成程序自己制作和修改画面，投标方提供符合 ISA 过程设备和仪表符号标准的图素。当用户需使用的图素，未包括在 ISA 标准符号中时，用户可利用投标方提供的图素组态器，建立用户自定义的新图素。用户自定义的新图例能被存储和检索。

4.3.1.8 投标方所供系统至少能显示 400 幅工艺流程画面，每幅画面所能容纳的图素由感官效果决定，每幅画面能容纳 256 个以上的实时更新和被控的过程测点，投标方建议：为满足人类工程学的要求，每幅画面的动态点不宜超过 120 点。

#### 4.3.2 操作显示

采用多层次显示结构，显示的层数据根据工艺过程和运行要求来确定，这种多层显示能使运行人员方便地翻页，以获得操作所必须的细节和对特定的工况进行分析。

多层显示包括厂区级显示（或称概貌显示）、功能组显示和细节显示。

##### 4.3.2.1 厂区级显示（或称概貌显示）

厂区级显示提供整个机组运行状态的总貌，即机组模拟图，显示出主设备的状态、参数和包括在厂区级显示中的与每一个控制回路有关的过程量与设定值之间的偏差，允许一次击键即能调出用于监视或控制的其它画面。若任何一个控制回路出现报警，用改变显示的颜色来提示。

每一幅厂区级显示画面可容纳 256 个以上的过程变量，并且提供 400 幅以上的厂区级显示画面。

##### 4.3.2.2 功能组显示

功能组显示可观察某一指定功能组的所有相关信息，可采用棒状图形式，或采用模拟 M/A 操作器面板的画面，面板上有带工程单位的所有相关参数，并用数字量显示出来。

功能组显示能将数以百计的常规仪表压缩为一幅幅画面。这便于操作人员从熟悉的仪表盘面板操作方式，过渡到以 LCD 为基础的过程接口方式。

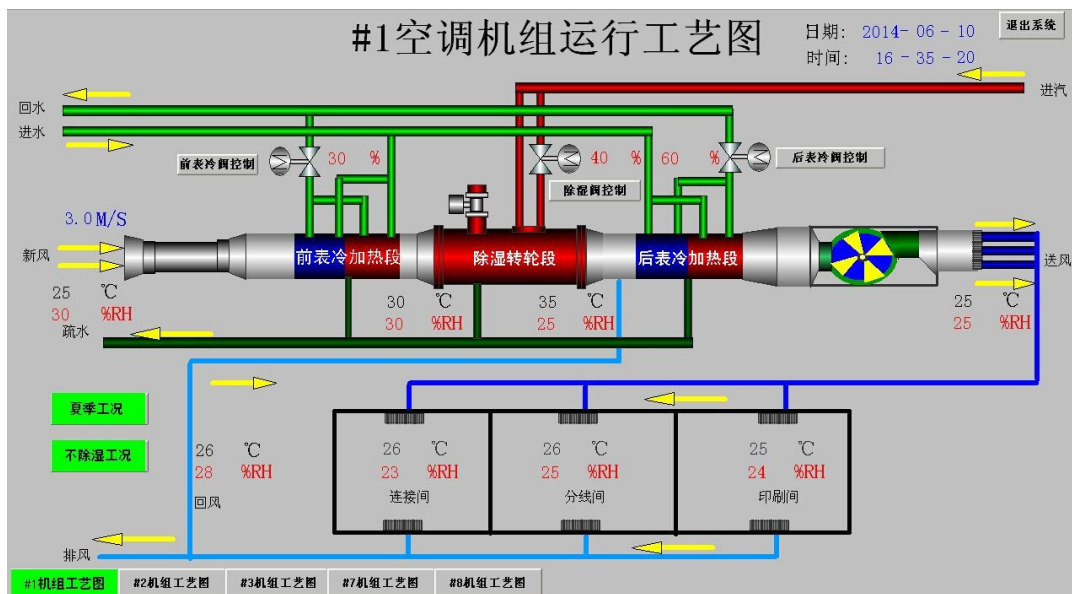
功能组显示包括过程输入变量、报警条件、输出值、设定值、回路标号、缩写的文字标题、控制方式、报警值等。

每幅功能组显示画面能显示 12 个控制站或功能块，并且提供 200 幅以上的功能组显示画面。

投标方组态的功能组显示画面包括所有调节控制回路和顺序控制回路。

#### 4.3.2.3 细节显示

细节显示可观察某一回路为基础的所有信息，细节显示画面包含的每一个回路的有关信息足够详细，以便运行人员能据以正确的操作，对于调节回路至少显示出设定值、过程变量、输出值、运行方式、高/低限值、报警状态、工程单位、回路组态数据等调节参数。对于开关量控制的回路，则显示出回路组态数据和设备状态。



#### 4.3.3 标准画面显示

投标方提供报警显示、趋势显示、成组显示、棒状显示等标准画面，已预先做好并可按本工程的具体要求进行修改。

##### 4.3.3.1 成组显示

●在技术上相关联的模拟量和数字量信号，组合成成组显示画面，并保存在存储器内，便于运行人员调用。

●成组显示能便于运行人员按需要进行组合，并且根据需要存入存储器或从

---

存储器中删除。

- 成组显示有色彩增亮显示和棒状图形显示。

- 一幅成组显示画面可包含 20 个以上的测点, 并且至少提供 40 幅成组显示画面。

- 任何一点在越过报警限值时, 均变红色并闪光。

#### 4.3.3.2 棒状图显示

- 运行人员可以调阅动态棒状图画面, 即以动态棒状图的外形尺寸反映各种过程变量的变化。

- 棒状图可在任何一幅画面中进行组态和显示, 每一棒状图的标尺可设置成任何比例。

- 在一幅完全为棒状图的画面, 至少显示 40 根棒状图, 并且至少提供 20 幅这样的显示画面。

- 在进入监控系统的任何一点模拟量信号, 均能设置为棒状图形式显示出来。

- 若某一棒状图, 其数值越过报警值时, 越限部分用红色显示出来。

#### 4.3.3.3 趋势显示

- 系统能提供 400 点以上历史数据和 400 点以上实时数据的趋势显示。趋势显示可用整幅画面显示, 也可在任何其它画面的某一部位, 用任意尺寸显示。所有模拟量信号及计算值, 均可设置为趋势显示。

- 在同一幅 LCD 显示画面上, 在同一时间轴上, 采用不同的显示颜色, 能同时显示 8 个模拟量数值的趋势。

- 在一幅趋势显示画面中, 运行人员可重新设置趋势变量、趋势显示数目、时间标度、时间基准及趋势显示的颜色。

- 每条实时数据趋势曲线的采样周期为 1 秒, 显示画面上的时间分辨率可调(为 1, 10, 30 秒), 此值由运行员选定。

- 能提供 600 根实时数据趋势曲线显示, 每条历史数据趋势曲线采样周期等同于实时数据趋势曲线, 显示时间标度可由运行人员按 0.5 分钟、1 分钟、2 分钟、5 分钟、10 分钟、15 分钟、30 分钟和 60 分钟进行选择。

- 趋势显示可存储在内部存储器中, 便于运行人员调用, 运行人员也可按要求组态趋势并保存在外部存储器中, 以便今后调用。

---

●趋势显示画面还同时用数字显示出变量的数值。

#### 4.3.3.4 报警显示

●系统能通过接点状态的变化,或者参照预先存储的参考值,对模拟量输入、计算点、平均值、变化速率、其他变换值进行扫描比较,分辨出状态异常、正常或状态的变化。若确认某一点超过预先设置的限值,LCD 屏幕显示报警,并发出声响信号。

●报警显示将按时间顺序排列,最新发生的报警优先显示在报警画面的顶部,每项报警可预定为 4 个报警优先级中的 1 个,并可选用 6 种不同的颜色中的任意 1 种显示该项的状态,报警均由 tag 号区分。不同优先级的报警声响可设置不同。

●报警可一次击键进行确认。在某一站上对某一点发生的报警进行确认后,则所有其它站上该点发出的报警也同时被确认。某一点发出的报警确认后,该报警点显示的背景颜色将有变化并消去音响信号。

●采用闪光、颜色变化等手段,区分出未经确认的报警和已确认的报警。

●当某一未经确认的报警变量恢复至正常时,将在报警清单中清除该报警变量,并由仍处于报警状态的其他报警点自行填补其位置的空缺。

●所有出现的报警及报警恢复,均由报警打印机打印出来。

●若某一已经确认的报警再一次发出报警时,将作为最新报警再一次显示在报警画面的顶部。改变点的标号的颜色来指示出发生重新报警的次数。

●所有的带报警限值的模拟量输入信号的计算变量,均分别设置“报警死区”,以减少参数在接近报警限值时产生的频繁报警。

●在设备停运及设备启动时,有模拟量和数字量信号的“报警闭锁”功能,以减少不必要的报警。可由操作员站上实施这一功能。启动结束后,“报警闭锁”功能自动解除。“报警闭锁”不影响对该变量的扫描采集。

●对所有输入信号和计算变量均提供可变的报警限值。这些报警限值可以是过程参数(如负荷、流量、温度)的一个函数。

●报警信息中标明与该报警相对应的显示画面的检索名称。

●在操作员站,通过一次击键能调用多页报警一览。报警一览的信息以表格的形式显示,并包括如下内容:点的标志号、点的描述、带工程单位的当前值、带工程单位的报警限值、报警状态(高或低)及报警发生的时间。每一页报警一



---

览有 20 个报警点，报警一览至少有 15000 个报警点（包括系统诊断报警点）。

### 4.3 记录功能

所有记录使用可编辑的标题，而不是预先打印的形式，投标方按用户指定的格式，确定所有记录的标题。

记录功能可由程序指令或运行人员指令控制，数据库中所有过程点均可以记录。

#### 4.3.1 定期记录

定期记录包括日报及月报，系统在每 30 分钟或一小时的时间间隔内，提供 400 个预选变量的记录。而对月报，则每一天的时间间隔内，提供 400 个预选变量的记录。在每一天结束时，或每一个月结束时，自动进行记录打印，或根据运行人员指令召唤打印。

#### 4.3.2 运行人员操作记录

系统记录运行人员在集控室进行的所有操作项目及每次操作的精确时间，通过对运行人员操作行为的准确记录，可便于分析运行人员的操作意图，分析机组事故的原因。至少存储 15000 个操作记录。

#### 4.3.3 事件顺序记录（SOE）

系统将提供 176 个高速顺序记录，其事件分辨率不大于 1ms。

接入事件顺序记录的任何一点的状态变化至特定状态时，立即启动事件顺序记录。

事件顺序记录包括测点状态、简单中文描述以及三个校正时间。即接入该装置的任一测点发生状态改变的继电器动作校正时间、启动测点状态改变的校正时间和毫秒级的扫描每一个测点状态与扫描随后发生的测点状态改变之间的时间差校正。所以 SOE 记录按经过时间校正的顺序排列，并按小时、分、秒和毫秒打印出来。

事件顺序记录完成后，自动打印出来，并自动记录存储在存储器内，以便以后按操作员的指令打印出来。存储器有足够的空间，以存储至少 5000 个事件顺序记录，这种足够的存储空间是保证不会丢失输入状态改变的信号，并且在 SOE

---

记录打印时，留有足够的采集空间。

实现 SOE 功能的硬件与开入量点的硬件相同，但不能共用。

#### 4.3.4 操作员记录

操作员记录可按要求进行。可预先选择记录打印的时间间隔或立即由打印机打印出来，所有具有地址的点均可设置到操作员记录中。

#### 4.3.5 设备运行及参数越限记录

在每天结束时，打印泵及风机等主要辅机的累计运行小时数。对影响机组安全或设备寿命的参数的越限时间进行累计，以便评价运行人员的运行水平。

### 4.4 历史数据的存储和检索（HSR）

设置 HSR 目的是为保存长期的详细的运行资料。提供的 HSR 系统与监控设计相一致，最小容量 15GB，能存入：1s 采样时间至少存储 250 个输入点，2s~10s 至少存储 500 个输入点，10s 以上至少存储 500 个输入点，总容量不少于 1000 点。以随时记录重要的状态改变和参数改变，提供长期存储信息的磁带机和光盘驱动器。存储时间 10s 以下的数据保存一个月以上，10s 以上的数据保存一年以上。HSR 的检索可按指令进行打印或在 LCD 上显示出来。

### 4.5 WEB 发布浏览功能

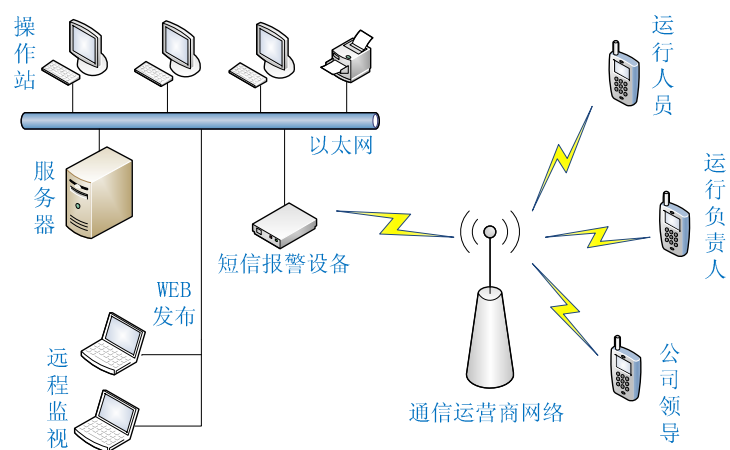
系统服务器具备 WEB 发布功能，在办公局域网中或者远程通过 INTERNET 公网均可访问系统监控画面，可随时随地监控设备运行。远程浏览设置权限，分配给有权限的管理人员用户名和密码，并且进行操作保护，不允许远程控制现场设备。

### 4.6 手机短信报警及浏览功能

系统配置手机短信发送设备，当主控系统发生重要生产数据报警时，可自动向预设手机号码发送报警短信，告之相关运行维护人员和管理人员赴现场解决问

题。

同时，系统支持远程无线手机浏览功能，管理人员可通过智能手机查看群控系统画面，系统支持当前主流 IPHONE IOS 系统和安卓系统。



## 五、设备报价一览表

序号	设备分类	数量	价格	备注
1	压力变送器			详见技术要求
2	温度变送器			
3	流量计			
4	流量开关			
5	阀门			
6	DCS 系统			
7	数据平台系统			
8	大屏幕系统			